

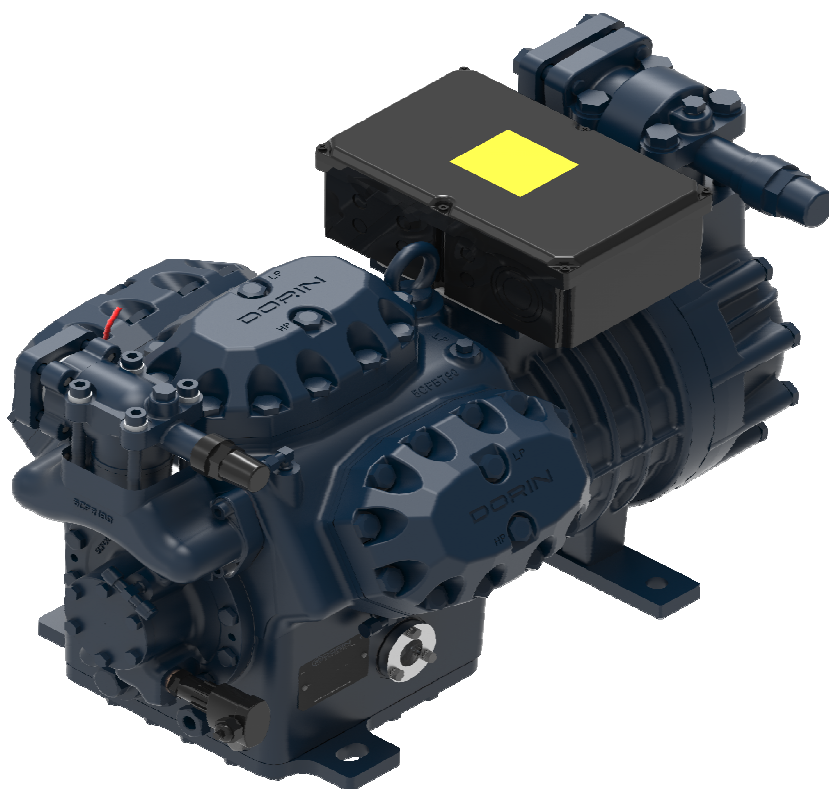


OFFICINE MARIO DORIN SINCE 1918

DORIN[®]
INNOVATION

RICAMBI
SPARE PARTS

HEP6

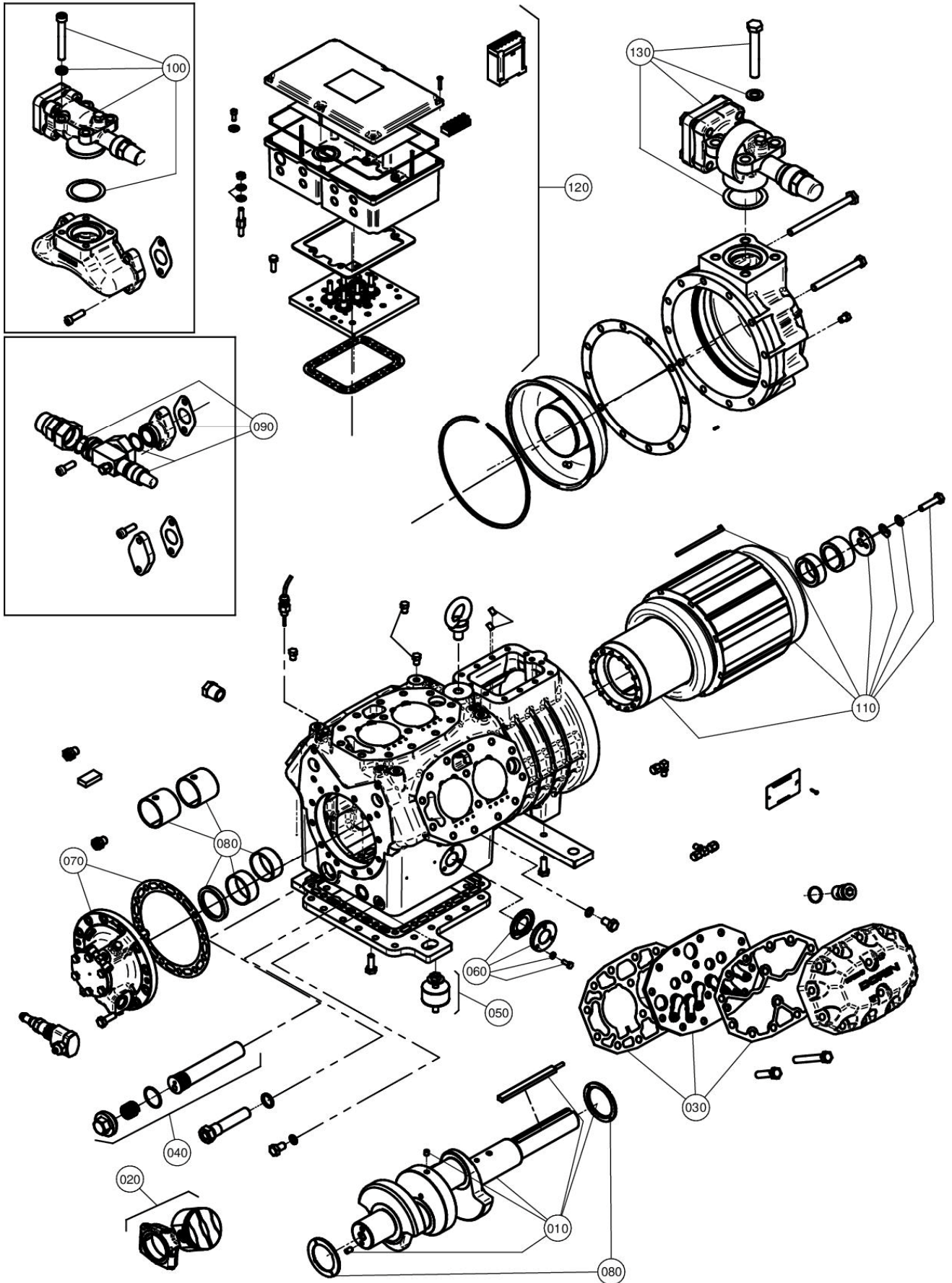


SEMI-HERMETIC COMPRESSORS
COMPRESSORI SEMIERMETICI



OFFICINE MARIO DORIN SINCE 1918
DORIN
INNOVATION

M/COMPRESSORE - M/COMPRESSOR
HEP6
ESPLOSO COMMERCIALE - COMMERCIAL EXPLODED VIEW





OFFICINE MARIO DORIN SINCE 1918
DORIN
INNOVATION

M/COMPRESSORE - M/COMPRESSOR
HEP6



RIF.	QUANTITA' - QUANTITY				CODICE CODE	DESCRIZIONE	DESCRIPTION
	H2000EP	H2400EP	H2600EP	H3000EP			

010	1	1	1	1	1MKA064	Albero completo c.60	Complete shaft c.60
020	6	-	-	-	1MCDC15	Kit biella - pistone D.68	Conn.rod-piston compl. D.68
020	-	6	-	-	1MCDC16	Kit biella - pistone D.72	Conn.rod-piston compl. D.72
020	-	-	6	-	1MCDC17	Kit biella - pistone D.75	Conn.rod-piston compl. D.75
020	-	-	-	6	1MCDC18	Kit biella - pistone D.79	Conn.rod-piston compl. D.79
030	3	-	-	-	1PKP066	Piastra valvole D.68	Complete valve plate D.68
030	-	3	-	-	1PKP068	Piastra valvole D.72	Complete valve plate D.72
030	-	-	3	-	1PKP075	Piastra valvole D.75	Complete valve plate D.75
030	-	-	-	3	1PKP077	Piastra valvole D.79	Complete valve plate D.79
040	1	1	1	1	1LCU031	Filtro olio completo	Complete oil strainer
050	1	1	1	1	1CC5021	Kit sospensioni compl.	Vibration damper kit complete
060	2	2	2	2	1CCQ010	Spia olio completa	Oil sight glass
070	1	1	1	1	1LKF030	Mozzo + pompa olio	Hub + pump oil
080	1	1	1	1	1CKJ035	Kit bronzine + rasamento	Bushing + thrust kit
090	1	1	-	-	1RKC062	Rubinetto di mandata D.35	Discharge service valve D.35
100	-	-	1	1	1RKA055	Rubinetto di mandata D.42	Discharge service valve D.42
110	1	-	-	-	1RKM173	Roto-statore 20HP 50Hz	Stator-rotor 20HP 50Hz
110	-	1	1	-	1RKM174	Roto-statore 25HP 50Hz	Stator-rotor 25HP 50Hz
110	-	-	-	1	1RKM175	Roto-statore 30HP 50Hz	Stator-rotor 30HP 50Hz
110	1	-	-	-	1RKM223	Roto-statore 24HP 60Hz	Stator-rotor 24HP 60Hz
110	-	1	1	-	1RKM134	Roto-statore 30HP 60Hz	Stator-rotor 30HP 60Hz
110	-	-	-	1	1RKM135	Roto-statore 36HP 60Hz	Stator-rotor 36HP 60Hz
120	1	1	1	-	1RKJ043	Scatola.att.elettrici + piastra	Electrical plate and box
120	-	-	-	1	1RKJ044	Scatola.att.elettrici + piastra	Electrical plate and box
130	1	1	1	1	1RKA060	Rubinetto aspirazione D.54	Suction service valve D.54

ACCESSORI - ACCESSORIES

	1	-	-	-	1CCM184	Serie completa guarnizioni D.68	Complete gasket set D.68
	-	1	-	-	1CCM203	Serie completa guarnizioni D.72	Complete gasket set D.72
	-	-	1	-	1CCM204	Serie completa guarnizioni D.75	Complete gasket set D.75
	-	-	-	1	1CCM205	Serie completa guarnizioni D.79	Complete gasket set D.79
	3	3	3	3	1CCT045	Testa raffreddata ad acqua	Water-cooled head
	1	1	1	1	1ACS807	Ventilatore ausiliario	Auxiliary head fan
	1	1	1	1	2EG1090	Resistenza carter 220V	Crankcase heater 220V
	1	1	1	1	2EG1050	Resistenza carter 110V	Crankcase heater 110V
	1	1	1	1	2EG1080	Resistenza carter 24V	Crankcase heater 24V
	1	1	1	1	2CC7070	Modulo per termistori	Thermistors module
	1/2	1/2	1/2	1/2	1LCP075	Testa parzializzata 220V	Controlled capacity head 220V
	1/2	1/2	1/2	1/2	1LCP076	Testa parzializzata 110V	Controlled capacity head 110V
	1/2	1/2	1/2	1/2	1LCP077	Testa parzializzata 24V	Controlled capacity head 24V
	1/2/3	1/2/3	1/2/3	1/2/3	1LCP140	Testa parzializzata stepless	Stepless controlled capacity step
	1	1	1	1	1LCZ069	Partenza a vuoto 220V	Unloaded starter 220V
	1	1	1	1	1LCZ070	Partenza a vuoto 110V	Unloaded starter 110V
	1	1	1	1	1LCZ071	Partenza a vuoto 24V	Unloaded starter 24V
	1	1	1	1	2CG9030	Press.diff.olio elettronico	Oil differential press.switch
	1	1	1	1	2CG1070	Sonda temp. di scarico	Discharge temp.probe



OFFICINE MARIO DORIN SINCE 1918
DORIN[®]
INNOVATION

OFFICINE MARIO DORIN S.p.A.
Via Aretina 388, 50061 Compiobbi - Florence, Italy
Tel. +39 055 62321 1 - Fax +39 055 62321 380

dorin@dorin.com
www.dorin.com