



OFFICINE MARIO DORIN SINCE 1918
DORIN[®]
INNOVATION

RICAMBI
SPARE PARTS

HEP5

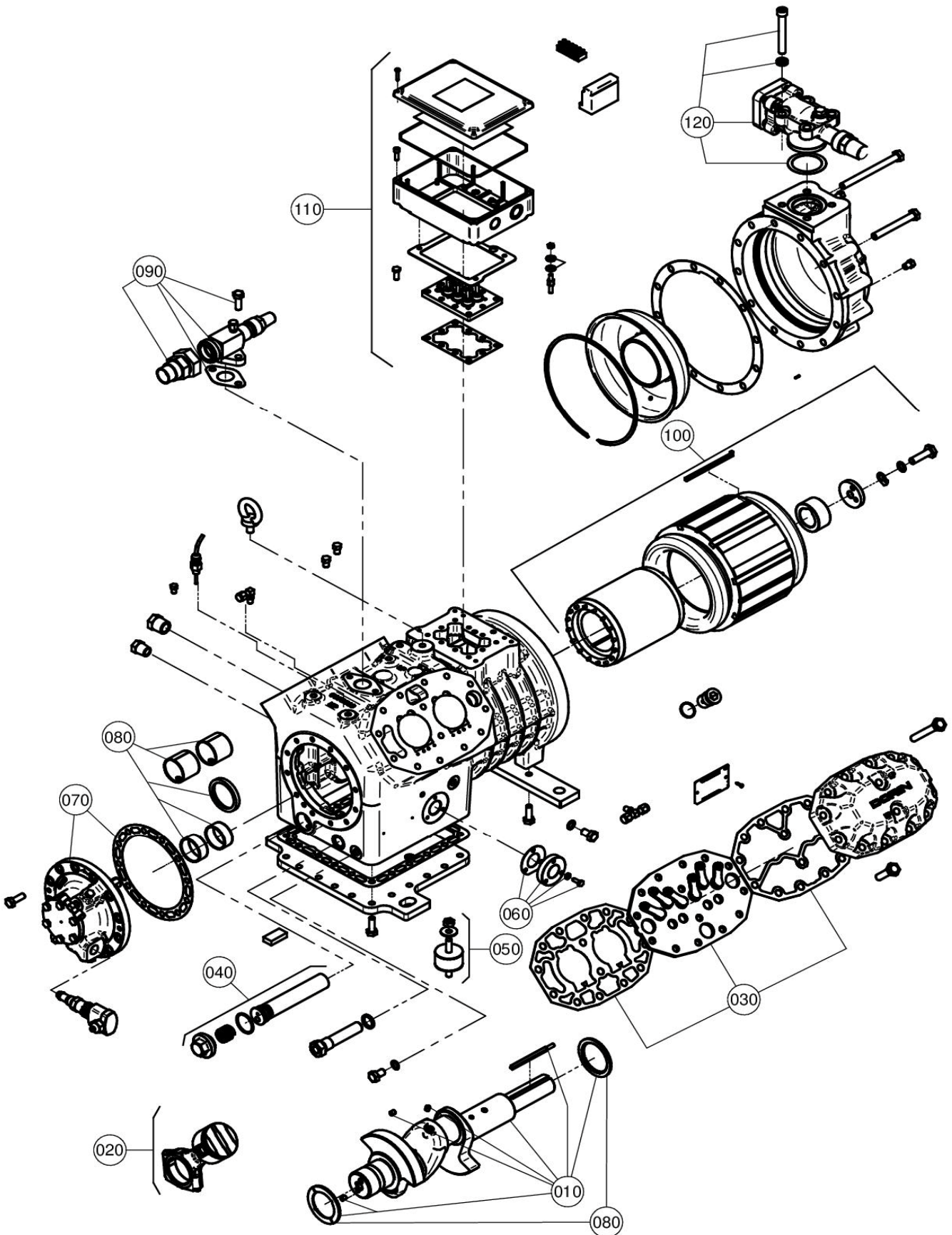


SEMI-HERMETIC COMPRESSORS
COMPRESSORI SEMIERMETICI



OFFICINE MARIO DORIN SINCE 1918
DORIN
INNOVATION

M/COMPRESSORE - M/COMPRESSOR
HEP5
ESPLOSO COMMERCIALE - COMMERCIAL EXPLODED VIEW





OFFICINE MARIO DORIN SINCE 1918
DORIN
INNOVATION

M/COMPRESSORE - M/COMPRESSOR
HEP5



RIF.	QUANTITA' - QUANTITY				CODICE CODE	DESCRIZIONE	DESCRIPTION
	H1400EP	H1500EP	H1600EP	H1700EP			
010	1	1	1	1	1MKA054	Albero completo	Complete shaft
020	4	-	-	-	1MCDC15	Kit biella - pistone D. 68	Conn. Rod-piston compl. D.68
020	-	4	-	-	1MCDC16	Kit biella - pistone D. 72	Conn. Rod-piston compl. D.72
020	-	-	4	-	1MCDC17	Kit biella - pistone D. 75	Conn. Rod-piston compl. D.75
020	-	-	-	4	1MCDC18	Kit biella - pistone D. 79	Conn. Rod-piston compl. D.79
030	2	-	-	-	1PKP066	Piastra valvole D.68	Complete valve plate D.68
030	-	2	-	-	1PKP068	Piastra valvole D.72	Complete valve plate D.72
030	-	-	2	-	1PKP075	Piastra valvole D.75	Complete valve plate D.75
030	-	-	-	2	1PKP077	Piastra valvole D.79	Complete valve plate D.79
040	1	1	1	1	1LCU031	Filtro olio completo	Complete oil strainer
050	1	1	1	1	1CC5021	Kit sospens. Completo	Vibration damper kit complete
060	2	2	2	2	1CCQ010	Spia olio completa	Oil sight glass
070	1	1	1	1	1LFK030	Mozzo + pompa olio	Hub + oil pump
080	1	1	1	1	1CJK035	Kit bronzine + rasamento	Bushing + thrust kit
090	1	1	-	-	1RKC060	Rubinetto di mandata D.28	Discharge service valve
090	-	-	1	1	1RKC061	Rubinetto di mandata D.35	Suction service valve
100	1	1	-	-	1RKM145	Roto-statore 12HP 50Hz	Stator-rotor 12HP 50Hz
100	-	-	1	1	1RKM146	Roto-statore 15HP 50Hz	Stator-rotor 15HP 50Hz
100	1	1	-	-	1RKM157	Roto-statore 15HP 60Hz	Stator-rotor 15HP 60Hz
100	-	-	1	1	1RKM158	Roto-statore 18HP 60Hz	Stator-rotor 18HP 60Hz
110	1	1	1	1	1RKJ038	Scatola.att.elettrici + piastra	Electrical plate and box
120	1	-	-	-	1RKA055	Rubinetto aspirazione D.42	Suction service valve D.42
120	-	1	1	1	1RKA060	Rubinetto aspirazione D.54	Suction service valve D.54

ACCESSORI - ACCESSORIES

	1	-	-	-	1CCM183	Serie guarnizioni D.68	Complete gasket set D.68
	-	1	-	-	1CCM200	Serie guarnizioni D.72	Complete gasket set D.72
	-	-	1	-	1CCM201	Serie guarnizioni D.75	Complete gasket set D.75
	-	-	-	1	1CCM202	Serie guarnizioni D.79	Complete gasket set D.79
	2	2	2	2	1CCT045	Testa raffreddata ad acqua	Water - cooled head
	1	1	1	1	1ACS806	Ventilatore ausiliario	Auxiliary head fan
	1	1	1	1	2EG2020	Resistenza carter 220V	Crankcase heater 220V
	1	1	1	1	2EG1050	Resistenza carter 110V	Crankcase heater 110V
	1	1	1	1	2CC3110	Modulo per termistori	Thermistors module
	1	1	1	1	1LCP075	Testa parzializzata 220V	Controlled capacity head 220V
	1	1	1	1	1LCP076	Testa parzializzata 110V	Controlled capacity head 110V
	1	1	1	1	1LCP077	Testa parzializzata 24V	Controlled capacity head 24V
	1/2	1/2	1/2	1/2	1LCP140	Testa parzializzata stepless	Stepless controlled capacity step
	1	1	1	1	1LCZ069	Partenza a vuoto 220V	Unloaded starter 220V
	1	1	1	1	1LCZ070	Partenza a vuoto 110V	Unloaded starter 110V
	1	1	1	1	1LCZ071	Partenza a vuoto 24V	Unloaded starter 24V
	1	1	1	1	2CG9030	Press.diff.olio elettronico	Oil differential press. Switch
	1	1	1	1	2CG1070	Sonda temp. di scarico	Discharge temp. Probe



OFFICINE MARIO DORIN SINCE 1918

DORIN[®]
INNOVATION

OFFICINE MARIO DORIN S.p.A.
Via Aretina 388, 50061 Compiobbi - Florence, Italy
Tel. +39 055 62321 1 - Fax +39 055 62321 380

dorin@dorin.com
www.dorin.com