

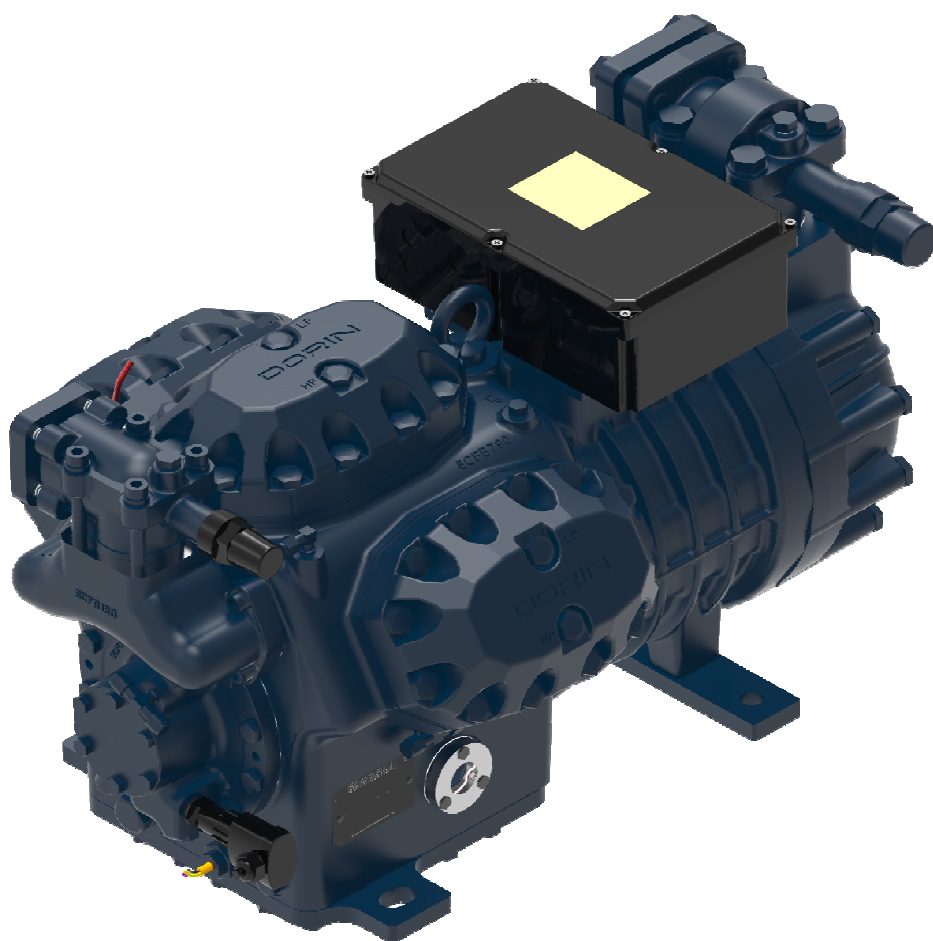


OFFICINE MARIO DORIN SINCE 1918

**DORIN**<sup>®</sup>  
INNOVATION

**RICAMBI**  
SPARE PARTS

**HEX6**

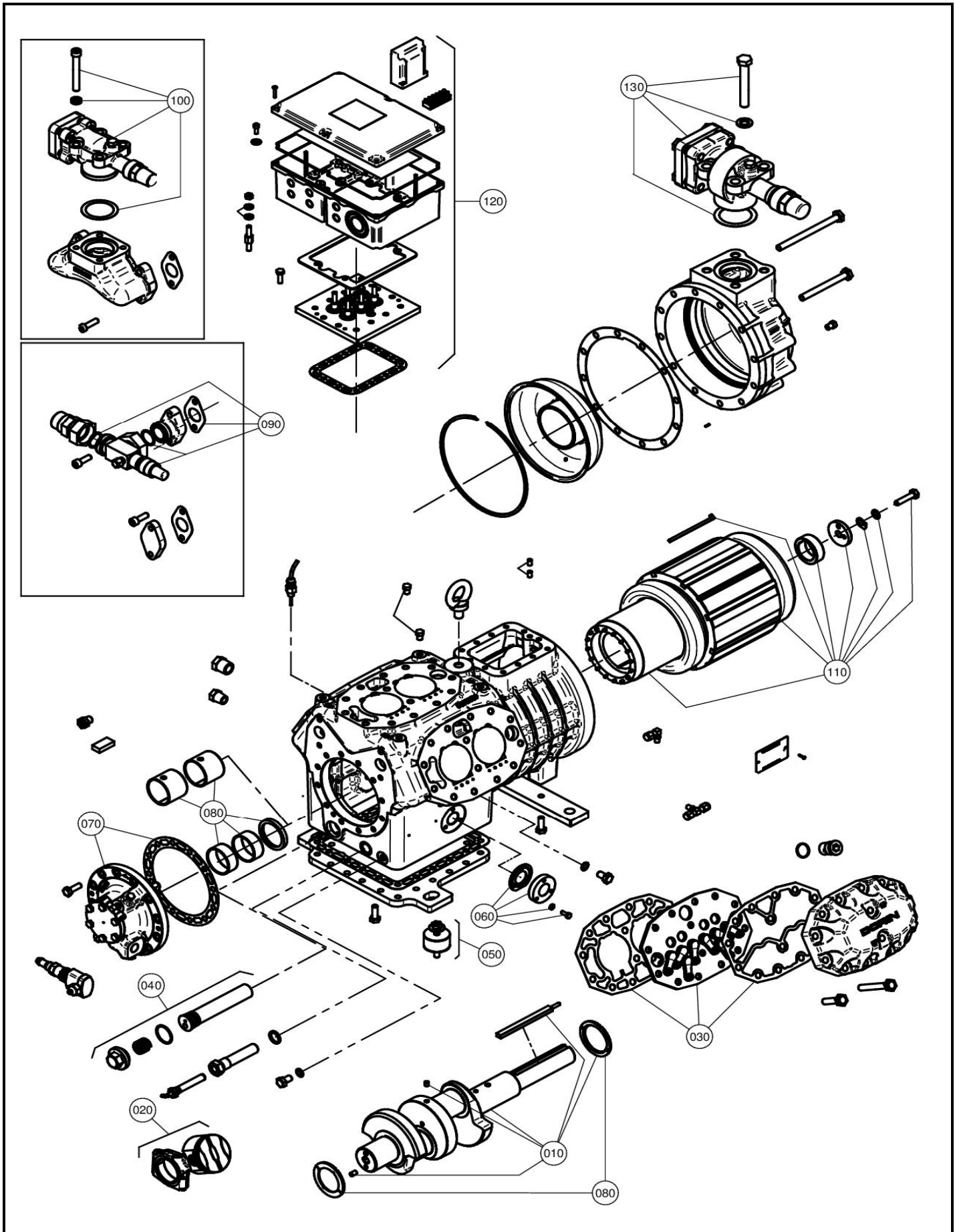


**SEMI-HERMETIC MOTOR COMPRESSORS**  
**MOTOCOMPRESSORI SEMIHERMETICI**



OFFICINE MARIO DORIN SINCE 1918  
**DORIN**  
INNOVATION

M/COMPRESSORE - M/COMPRESSOR  
HEX6  
ESPLOSO COMMERCIALE - COMMERCIAL EXPLODED VIEW





OFFICINE MARIO DORIN SINCE 1918  
**DORIN**  
INNOVATION

M/COMPRESSORE - M/COMPRESSOR  
**HEX6**



RIF.	QUANTITA' - QUANTITY									CODICE CODE	DESCRIZIONE	DESCRIPTION
	HEX3000CS	HEX3500CC	HEX3500CS	HEX4000CC	HEX4000CS	HEX4500CC	HEX4500CS	HEX5000CC	HEX5001CS			
010	1	1	1	1	1	1	1	1	1	1MKA064	Albero completo	Complete shaft
020	6	6	-	-	-	-	-	-	-	1MCDC15*	Kit biella-pistone D.68	Conn.rod.piston compl.D.68
020	-	-	6	6	-	-	-	-	-	1MCDC16*	Kit biella-pistone D.72	Conn.rod.piston compl.D.72
020	-	-	-	-	6	6	-	-	-	1MCDC17*	Kit biella-pistone D.75	Conn.rod.piston compl.D.75
020	-	-	-	-	-	-	6	6	-	1MCDC18*	Kit biella-pistone D.79	Conn.rod.piston compl.D.79
020	6	6	-	-	-	-	-	-	-	1MKM435**	Kit biella-pistone D.68	Conn.rod.piston compl.D.68
020	-	-	6	6	-	-	-	-	-	1MKM436**	Kit biella-pistone D.72	Conn.rod.piston compl.D.72
020	-	-	-	-	6	6	-	-	-	1MKM437**	Kit biella-pistone D.75	Conn.rod.piston compl.D.75
020	-	-	-	-	-	-	6	6	-	1MKM438**	Kit biella-pistone D.79	Conn.rod.piston compl.D.79
020	-	-	-	-	-	-	-	-	6	1MKM439**	Kit biella-pistone D.83	Conn.rod.piston compl.D.83
030	3	-	-	-	-	-	-	-	-	1PKP065	Piastra valvole D.68 CS	Complete valve plate D.68 CS
030	-	3	-	-	-	-	-	-	-	1PKP066	Piastra valvole D.68 CC	Complete valve plate D.68 CC
030	-	-	3	-	-	-	-	-	-	1PKP067	Piastra valvole D.72 CS	Complete valve plate D.72 CS
030	-	-	-	3	-	-	-	-	-	1PKP068	Piastra valvole D.72 CC	Complete valve plate D.72 CC
030	-	-	-	-	3	-	-	-	-	1PKP069	Piastra valvole D.75 CS	Complete valve plate D.75 CS
030	-	-	-	-	-	3	-	-	-	1PKP075	Piastra valvole D.75 CC	Complete valve plate D.75 CC
030	-	-	-	-	-	-	3	-	-	1PKP076	Piastra valvole D.79 CS	Complete valve plate D.79 CS
030	-	-	-	-	-	-	-	3	-	1PKP077	Piastra valvole D.79 CC	Complete valve plate D.79 CC
030	-	-	-	-	-	-	-	-	3	1PKP078	Piastra valvole D.83 CS	Complete valve plate D.83 CS
040	1	1	1	1	1	1	1	1	1	1LCU031	Filtro olio completo	Complete oil strainer
050	1	1	1	1	1	1	1	1	1	1CC5021	Kit sospensioni compl.	Vibration damper kit complete
060	2	2	2	2	2	2	2	2	2	1CCQ013	Spia olio completa	Oil sight glass
070	1	1	1	1	1	1	1	1	1	1LKF030	Mozzo + pompa olio	Hub + pump oil
080	1	1	1	1	1	1	1	1	1	1CKJ035	Kit bronzine + rasamento	Bushing + thrust kit
090	1	1	1	1	-	-	-	-	-	1RKC062	Rubinetto di mandata D.35	Discharge service valve D.35
090	-	-	-	-	1	1	1	1	1	1RKA055	Rubinetto di mandata D.42	Discharge service valve D.42
100	1	-	1	-	-	-	-	-	-	1RKM110	Rotostatore 30HP 400/50PWS	Stator-rotor 30HP 400/50PWS
100	-	1	-	-	1	-	-	-	-	1RKM111	Rotostatore 35HP 400/50PWS	Stator-rotor 35HP 400/50PWS
100	-	-	-	1	-	-	1	-	-	1RKM112	Rotostatore 40HP 400/50PWS	Stator-rotor 40HP 400/50PWS
100	-	-	-	-	-	1	-	1	1	1RKM113	Rotostatore 45HP 400/50PWS	Stator-rotor 45HP 400/50PWS
100	1	-	1	-	-	-	-	-	-	1RKM134	Rotostatore 36HP 400/60PWS	Stator-rotor 36HP 400/60PWS
100	-	1	-	-	1	-	-	-	-	1RKM135	Rotostatore 42HP 400/60PWS	Stator-rotor 42HP 400/60PWS
100	-	-	-	1	-	-	1	-	-	1RKM136	Rotostatore 48HP 400/60PWS	Stator-rotor 48HP 400/60PWS
100	-	-	-	-	-	1	-	1	1	1RKM137	Rotostatore 54HP 400/60PWS	Stator-rotor 54HP 400/60PWS
110	1	1	1	1	1	1	1	1	1	1RKJ064	Scatola.att.elettrici +piastra	Electrical plate and box
120	1	1	1	1	1	1	1	1	1	1RKA060	Rubinetto aspirazione D.54	Suction service valve D.54

\* PER COMPRESSORI PRODOTTI FINO AL 31/01/2021 - VALID FOR COMPRESSORS PRODUCED UNTIL 31/01/2021

\*\* PER COMPRESSORI PRODOTTI DAL 1/02/2021 - VALID FOR COMPRESSORS PRODUCED FROM 1/02/2021



OFFICINE MARIO DORIN SINCE 1918  
**DORIN**  
INNOVATION

M/COMPRESSORE - M/COMPRESSOR  
**HEX6**



RIF.	QUANTITA' - QUANTITY									CODICE CODE	DESCRIZIONE	DESCRIPTION
	HEX3000CS	HEX3500CC	HEX3500CS	HEX4000CC	HEX4000CS	HEX4500CC	HEX4500CS	HEX5000CC	HEX5001CS			
<b>ACCESSORI - ACCESSORIES</b>												
	1	1	-	-	-	-	-	-	-	1CCM184	Serie completa guarnizioni D.68	Complete gasket set D.68
	-	-	1	1	-	-	-	-	-	1CCM203	Serie completa guarnizioni D.72	Complete gasket set D.72
	-	-	-	-	1	1	-	-	-	1CCM204	Serie completa guarnizioni D.75	Complete gasket set D.75
	-	-	-	-	-	-	1	1	-	1CCM205	Serie completa guarnizioni D.79	Complete gasket set D.79
	-	-	-	-	-	-	-	-	1	1CCM211	Serie completa guarnizioni D.83	Complete gasket set D.83
	3	3	3	3	3	3	3	3	3	1CCT045	Testa raffreddata ad acqua	Water-cooled head
	1	1	1	1	1	1	1	1	1	2EG1090	Resistenza carter 220V	Crankcase heater 220V
	1	1	1	1	1	1	1	1	1	2EG1050	Resistenza carter 110V	Crankcase heater 110V
	1	1	1	1	1	1	1	1	1	2EG1080	Resistenza carter 24V	Crankcase heater 24V
	1/2	1/2	1/2	1/2	1/2	1/2	1/2	1/2	1/2	1LCP115	Testa parzializzata 220V	Controlled capacity head 220V
	1/2	1/2	1/2	1/2	1/2	1/2	1/2	1/2	1/2	1LCP116	Testa parzializzata 110V	Controlled capacity head 110V
	1/2	1/2	1/2	1/2	1/2	1/2	1/2	1/2	1/2	1LCP117	Testa parzializzata 24V	Controlled capacity head 24V
	1	1	1	1	1	1	1	1	1	1LCZ105	Partenza a vuoto 220V	Unloaded starter 220V
	1	1	1	1	1	1	1	1	1	1LCZ106	Partenza a vuoto 110V	Unloaded starter 110V
	1	1	1	1	1	1	1	1	1	1LCZ107	Partenza a vuoto 24V	Unloaded starter 24V
	1	1	1	1	1	1	1	1	1	2CC3160	INT69 TML Diagnose	INT69 TML Diagnose
	1	1	1	1	1	1	1	1	1	2CG1060	Press.diff.olio elettronico	Oil differential press.switch
	1	1	1	1	1	1	1	1	1	2CG1070	Sonda temp. di scarico	Discharge temp.probe



OFFICINE MARIO DORIN SINCE 1918  
**DORIN**  
INNOVATION

M/COMPRESSORE - M/COMPRESSOR  
**HEX6**



**NOTE**



OFFICINE MARIO DORIN SINCE 1918  
**DORIN**<sup>®</sup>  
INNOVATION

OFFICINE MARIO DORIN S.p.A.  
Via Aretina 388, 50061 Compiobbi - Florence, Italy  
Tel. +39 055 62321 1 - Fax +39 055 62321 380

[dorin@dorin.com](mailto:dorin@dorin.com)  
[www.dorin.com](http://www.dorin.com)