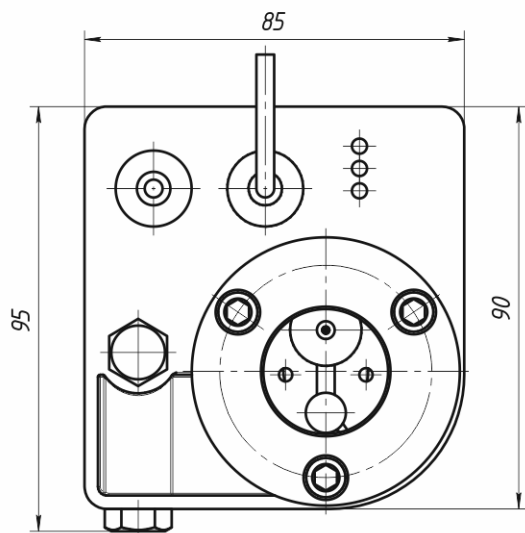
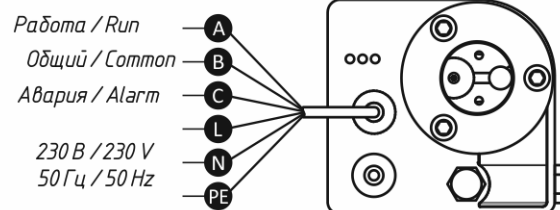


Электронный датчик уровня масла FP-OLS2  
Electronic oil level sensor FP-OLS2.



Датчики FP-OLS2. Электрическая схема.  
Sensors FP-OLS2. Electrical connections



зеленый (разомкнут при аварии)	A	green (open in alarm)
белый (общий)	B	white (common)
красный (замкнут при аварии)	C	red (close in alarm)
коричневый (фаза)	L	brown (line)
синий (нейтраль)	N	blue (neutral)
желто-зеленый (заземление)	PE	yellow-green (protective earth)