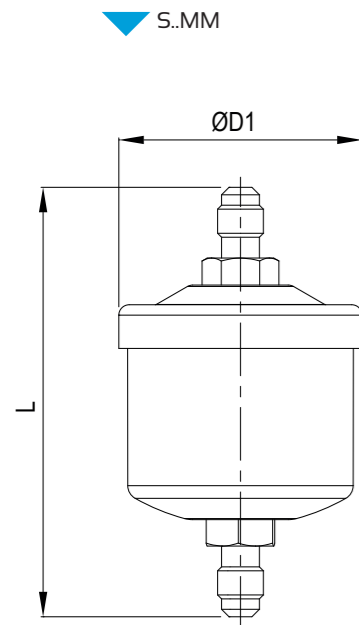
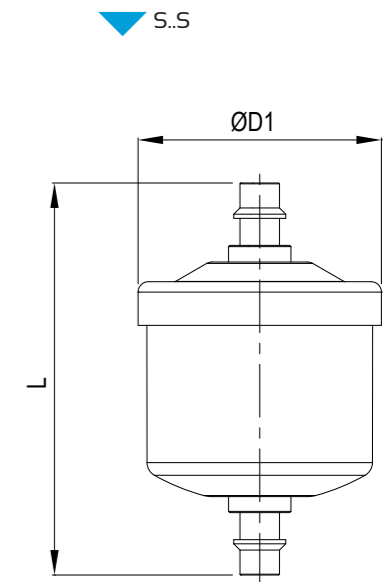


FILTRI A RETE serie S

FILTER STRAINERS S series



Type	Nominal core volume [cm ³]	Filtering surface [cm ²]	Open area [%]	Mesh opening [mm]	SAE Flare	Solder connections				Dimensions [mm]		TS [°C]	PS [bar]	Category 2014/68/EU PED	Weight [g]	Pieces per box
						ODS		ODM		ØD1	L					
						[in]	[mm]	[in]	[mm]							
S052MM	80	41	45,8	0,19	1/4"	-	-	-	-	57,5	116	-40 ÷ +80	45	Art. 4.3	225	32
S052S					-	1/4"	-	3/8"	-		107				220	32
S053MM					3/8"	-	-	-	-		124				245	32
S053S					-	3/8"	-	1/2"	-		109				240	32
S053M10S					-	-	10	-	12		109				205	32
S054MM					1/2"	-	-	-	-		132				235	32
S054M12S					-	-	12	-	14		116				230	32
S163MM	250	88	45,8	0,19	3/8"	-	-	-	-	77,5	162	-40 ÷ +80	45	Art. 4.3	495	12
S163S					-	3/8"	-	1/2"	-		147				490	12
S163M10S					-	-	10	-	12		147				475	12
S164MM					1/2"	-	-	-	-		170				525	12
S164M12S					-	-	12	-	14		154				520	12
S165MM					5/8"	-	-	-	-		179				610	12
S165S					-	5/8"	-	3/4"	-		162				605	12
S166S					-	3/4"	-	7/8"	-		167				610	12



AMBITO DI APPLICAZIONE

I filtri a rete sono considerati "Recipienti" secondo quanto definito nell'Articolo 2, paragrafo 2, della Direttiva PED 2014/68/EU e sono oggetto dell'Articolo 4, paragrafo 1, lettera (a), della medesima Direttiva. Tutta la serie è stata progettata per l'utilizzo con fluidi classificati dall'Articolo 13, paragrafo 1, lettera (b), della Direttiva PED 2014/68/EU come appartenenti rispettivamente al Gruppo 2, con riferimento al Regolamento (CE) No 1272/2008 ed in accordo con la classificazione di sicurezza A1 nell'Annex E della norma EN 378-1:2016.

Sono un esempio i fluidi refrigeranti:

- HFC R134a, R404A, R407C, R410A, R507.

- Miscela HFC/HFO, R448A, R449A, R450A, R452A, R513A.

La funzione di un filtro a rete è quella di proteggere l'impianto da contaminanti solidi.

COSTRUZIONE

Tutti i modelli di filtri a rete hanno corpo e testata realizzati in acciaio UNI EN 10130 – DC04. L'assemblaggio delle due parti avviene mediante saldatura TIG senza apporto di materiale, realizzando così un unico corpo molto compatto, privo di discontinuità e quindi più resistente. Particolarità di questo filtro è il cestello di rete in acciaio AISI 304, l'ampia superficie filtrante consente di trattenere impurità di dimensioni maggiori di 180 µm. I filtri di questo tipo non sono pulibili.

La gamma di produzione, prevede realizzazioni con attacchi filettati o con attacchi a saldare.

INSTALLAZIONE

Si consiglia, onde evitare la ricaduta di sporcizia nel circuito, di montare il filtro con asse longitudinale verticale e freccia rivolta verso il basso. L'importante funzione assoluta dai filtri all'interno dell'impianto, suggerisce di prevedere per quest'ultimo una manutenzione programmata per verificarne l'efficienza; se necessario, provvedere alla sostituzione dei filtri a garanzia di un corretto funzionamento del sistema.

APPLICATION

The Filters strainer are classified as "Vessels" in the sense of Directive PED 2014/68/EU, Article 2, paragraph 2 and are subject of Article 4, paragraph 1, letter (a), of the same Directive. All the product range is suitable for use with fluids proper to the Group 2, as defined in Article 13, paragraph 1, letter (b), of Directive PED 2014/68/EU with reference to the Regulation (EC) n. 1272/2008, according to safety classification A1 in Annex E of the standard EN 378-1: 2016.

Examples of refrigerant fluids are:

- HFC R134a, R404A, R407C, R410A, R507.

- Blends HFC/HFO, R448A, R449A, R450A, R452A, R513A.

The function of a filter strainer is to protect the system from solid contaminants.

CONSTRUCTION

All the filters have body and head completely manufactured in steel UNI EN 10130 – DC04 and the components are TIG welding without filler material, realizing a very compact body without discontinuity and therefore more durable. The special feature of this filter is the screen basket in AISI 304 with a wide filtering surface that allows the retention of impurities larger than 180 µm. Filters of this type are not cleanable.

The production range, includes versions with threaded connections or solder connections.

INSTALLATION

In order to avoid relapse of dirt particles in the circuit, we recommend to install the filter with a vertical longitudinal axis and with the arrow pointing down. Considering the importance of filters inside the refrigeration system. We suggest to define a maintenance program to verify the efficiency and in case of necessity to substitute filters to ensure the correct function of system.