



OVS

ADVANCED HEAT EXCHANGERS

OIL SEPARATORS

OVS

SEPARATORI D'OLIO VERTICALI MONO-STADIO
ONE-STAGE OIL SEPARATORS

INFORMAZIONI TECNICHE

I separatori verticali d'olio OVS, installati a valle dei compressori, garantiscono la migliore separazione tra il fluido frigorifero e l'olio lubrificante utilizzato nei compressori stessi.

Sono impiegabili tutti i tipi di refrigeranti, purché compatibili con i materiali di costruzione.

In caso di ammoniaca (NH₃) si consiglia l'utilizzo di separatori bi-stadio, e l'inserimento di filtri coalescenti.

I dati dimensionali contenuti in questo catalogo sono puramente indicativi, in quanto soggetti alle tolleranze di fabbricazione.

Onda S.p.A. si riserva il diritto di apportare a tali dimensioni tutte le modifiche ritenute, in qualsiasi momento, utili e convenienti.

MATERIALI

I separatori verticali d'olio OVS sono costruiti in acciaio al carbonio di elevata qualità, rispettante i requisiti della Direttiva 97/23/CE (P.E.D.).

ACCESSORI

I seguenti accessori sono disponibili su richiesta:

- Indicatore di livello elettrico
- Indicatore di livello ottico (alternativa)
- Resistenze elettriche complete di pozzetto
- Termostato
- Filtro coalescente
- Kit di fissaggio per filtro coalescente

PROVE, NORMATIVE, LIMITI D'IMPIEGO

Tutti i separatori verticali d'olio OVS sono approvati CE secondo la Direttiva 97/23/CE (P.E.D.), e vengono collaudati in accordo alla direttiva stessa.

Su richiesta possono essere prodotti con marcatura ASME (U o UM) e progettati secondo ASME VIII, Div. 1.

Tutti i separatori possono anche essere approvati per uso navale con le principali società di classifica (RINA, BV, LRS, DNV, etc.)

Per approvazioni non CE contattare sempre l'Ufficio Commerciale di Onda S.p.A. La tabella seguente riassume i limiti d'impiego generalmente applicati.

TECHNICAL NOTES

The OVS vertical oil separators, installed on the compressor discharge line, guarantee the best separation between refrigerant and lubricating oil.

All refrigerants are suitable, provided they are compatible with materials used for construction.

In case of ammonia (NH₃) it's recommended to select a two-stage vertical oil separator, with coalescent filters.

The dimensional data present in this catalogue have to be taken as purely indicative, since they are subjected to manufacturing tolerances.

At any time, Onda S.p.A. reserves the right to make all changes deemed useful and convenient.

MATERIALS

The OVS vertical oil separators are made of high quality carbon steel, in accordance with the requirements of the 97/23/EC Directive (P.E.D.).

ACCESSORIES

The following accessories are available on request:

- Electrical level gauge
- Optical level gauge (as alternative)
- Electrical heaters with socket
- Thermostat
- Coalescent filter
- Coalescent filter installation kit

VESSELS CODES AND WORKING LIMITS

All the OVS vertical oil separators are CE approved, in accordance with the 97/23/EC Directive (P.E.D.), and are tested in accordance with the directive itself.

On request, they may be manufactured with ASME mark (U, or UM) and designed in compliance with the ASME VIII Div. 1 calculation rules.

The OVS vertical oil separators may also be approved by the major naval classification societies (RINA, BV, LRS, DNV, etc.).

For non-CE approvals, please contact the Onda S.p.A. commercial department. In the following table are reported the general working limits.

Separatori d'olio / Oil Separators		
	Temperatura di progetto Design temperature Min / Max [°C]	Pressione di progetto Design Pressure [bar]
CE	- 10 ÷ 120	30
RINA et al.	- 10 ÷ 90	27

INSTALLAZIONE ED USO

Per una corretta installazione ed uso dei separatori verticali d'olio OVS si suggerisce di leggere il libretto di uso e manutenzione ad essi allegati.

INSTALLATION AND OPERATION

For a correct installation and operation, please read the Installation and Operation Manual, attached to the products.

REALIZZAZIONE DI PRODOTTI PERSONALIZZATI

DESIGN & MANUFACTURING CUSTOMIZED PRODUCTS

LEGENDA / NOMENCLATURE

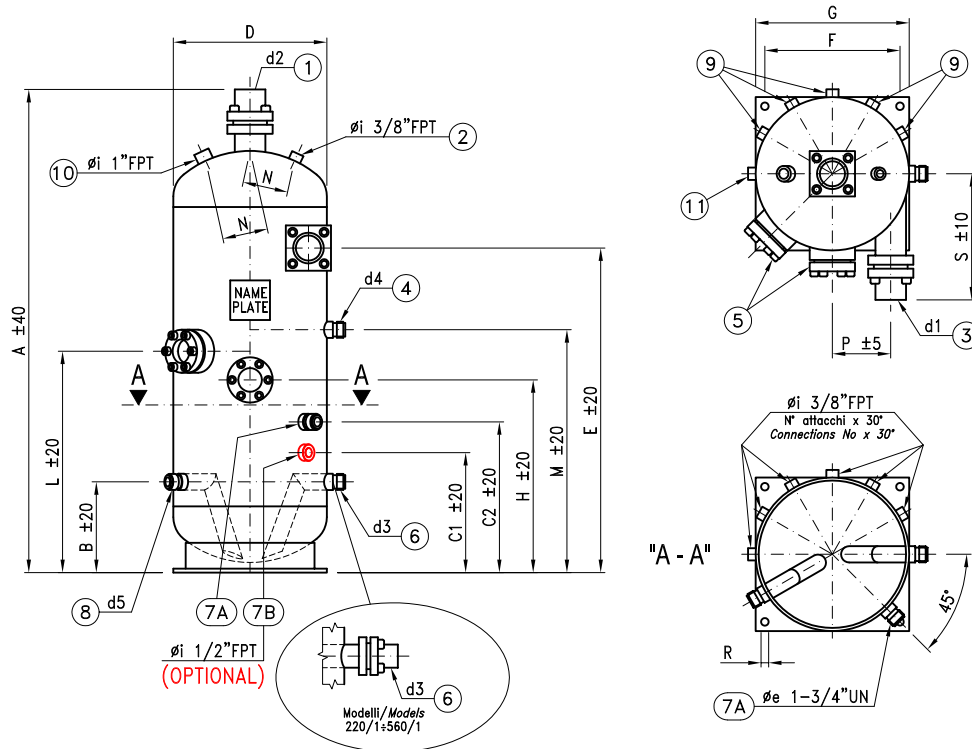
OD = Diametro esterno / Outside diameter

ID = Diametro interno / Inside diameter

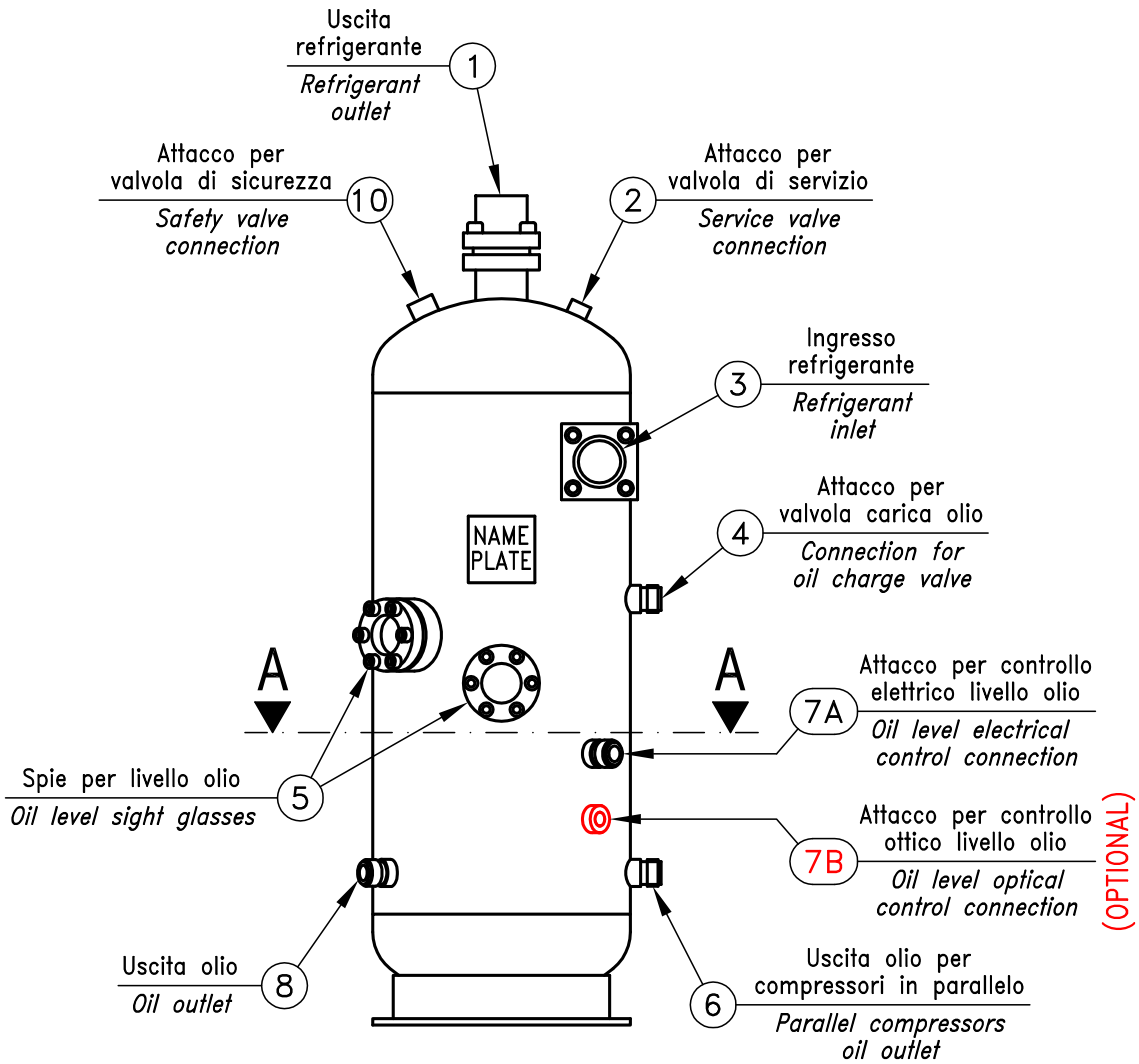
ODS = Diametro esterno tubo a brasare / Outside soldering diameter

RTLK = Connessione rotalock / Rotalock connection

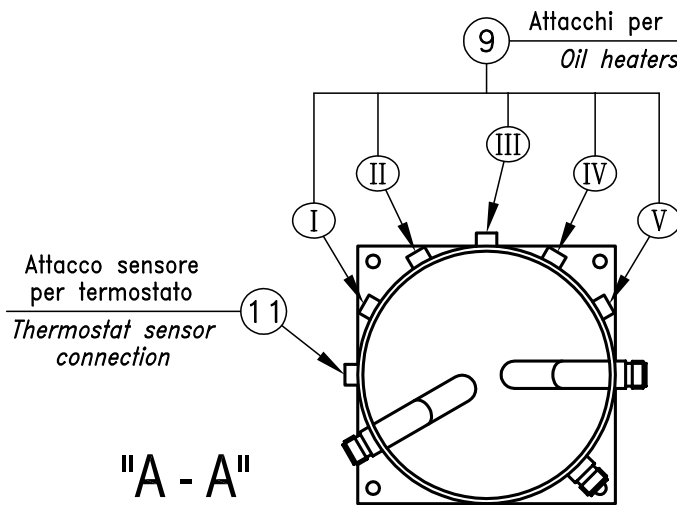
NPT = Filettatura americana conica per tubi / American Standard Taper pipe threads



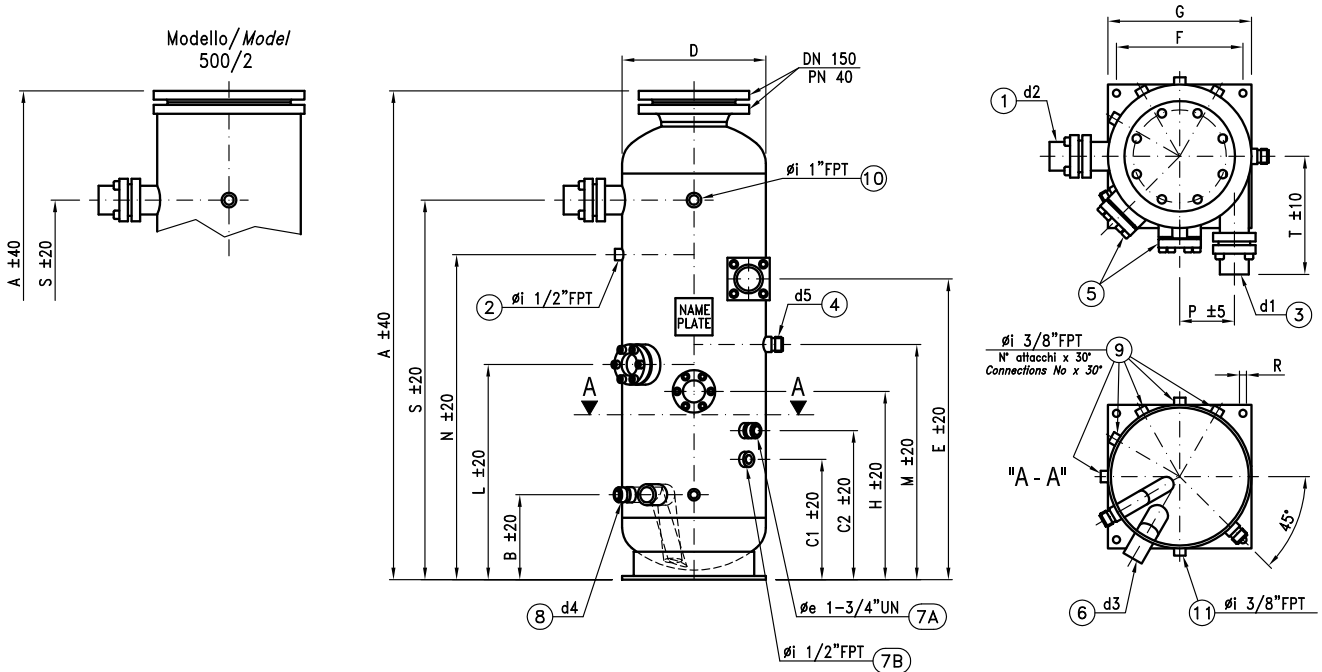
MODELLO / MODEL		OVS 40/1	OVS 120/1	OVS 220/1	OVS 330/1	OVS 560/1	
PORTATA VOLUMETRICA MASSIMA MAXIMUM DISPLACEMENT	(Condizionamento / Air conditioning)	220	490	940	1320	1600	
	(Refrigerazione e bassa temperatura) (Cooling and low Temperature)	300	660	1320	1350	2250	
DATI NOMINALI (R22 - OLIO MINERALE) NOMINAL DATA (R22 - MINERAL OIL)	N° Max Compressori / Max No of compressor	2	3	6	6	6	
	Volume Olio / Oil volume	19	50	90	130	230	
	Volume Totale / Total volume	40	120	220	330	560	
DIMENSIONI DIMENSIONS	A	830	1170	1440	1485	1880	
	B	200	220	280	300	420	
	C1	180	190	225	245	300	
	C2	240	260	300	320	400	
	D	324	406	508	610	711	
	E	550	865	1105	1100	1360	
	F	280	320	440	530	530	
	G	330	380	500	610	610	
	H	330	460	560	550	750	
	L	380	510	610	600	800	
	M	420	550	650	650	800	
	N	90	100	100	135	185	
	P	120	145	198	235	265	
R	13	13	18	18	18		
S	275	310	345	400	460		
CONNESSIONI CONNECTIONS	d1	mm	ODS 54	OD 76	OD 89	OD 114	OD 114
	d2	mm	ODS 42	OD 76	OD 89	OD 114	OD 114
	d3	-	1-1/4" UNF	1-3/4" UN	ODS 42	ODS 54	ODS 54
	d4	-	1-1/4" UNF	1-1/4" UNF	1-1/4" UNF	1-3/4" UN	1-3/4" UN
	d5	-	1-1/4" UNF	1-1/4" UNF	1-1/4" UNF	1-1/4" UNF	1-3/4" UN
	N° attacchi / Connections No - Ø1 3/8" FPT	-	2	3	4	5	6
	N° resistenze elettriche / Electrical heaters No.	-	1	2	3	4	5
PESO / WEIGHT	kg	60	130	195	230	280	



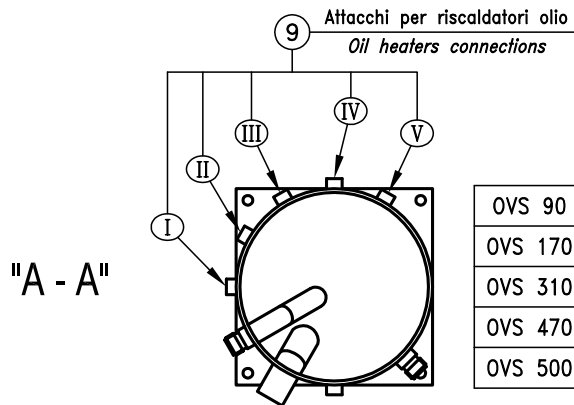
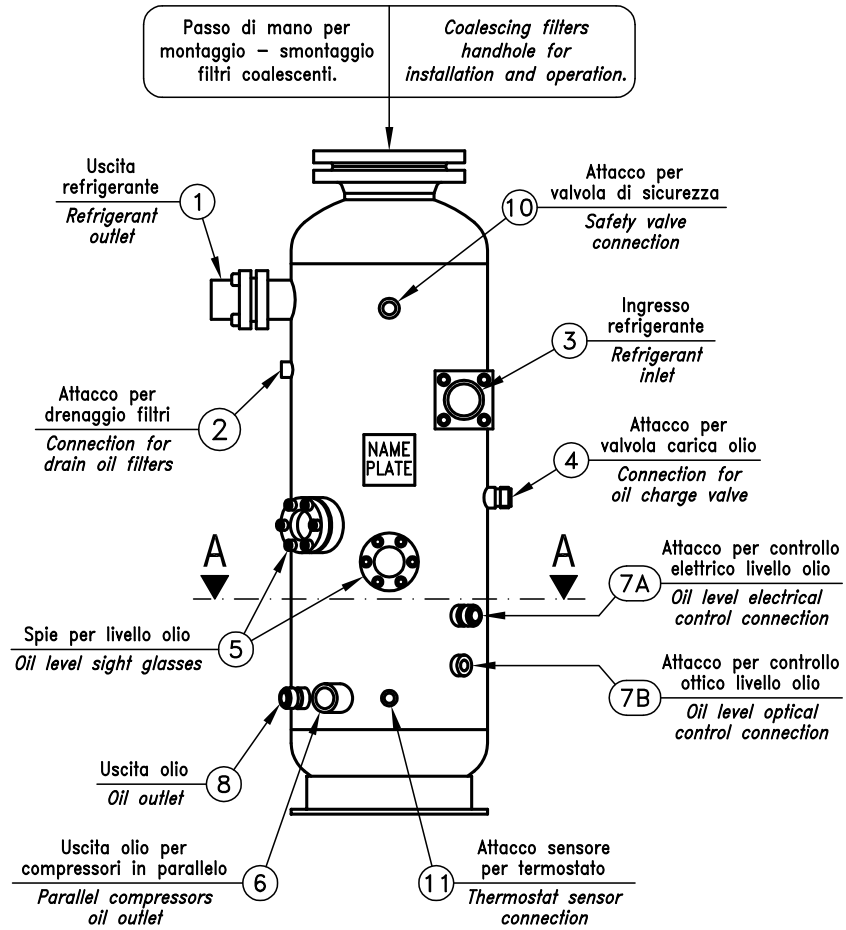
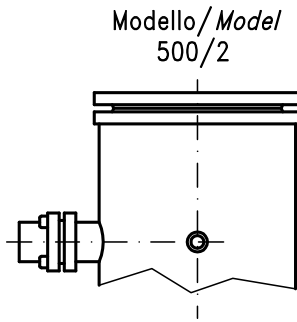
(OPTIONAL)



OVS 40	I	—	—	—	—
OVS 120	I	II	—	—	—
OVS 220	I	II	III	—	—
OVS 330	I	II	III	IV	—
OVS 560	I	II	III	IV	V

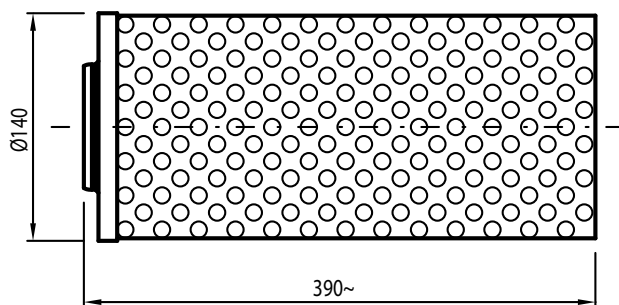


MODELLO / MODEL		OVS 90/2	OVS 170/2	OVS 310/2	OVS 470/2	OVS 500/2	
PORTATA VOLUMETRICA MASSIMA MAXIMUM DISPLACEMENT	(Condizionamento / Air conditioning)	120	220	400	610	610	
	(Refrigerazione / Cooling)	150	300	550	840	840	
	(Bassa Temperatura / Low Temperature)	250	500	950	1450	1450	
DATI NOMINALI (R22 - OLIO MINERALE) NOMINAL DATA (R22 - MINERAL OIL)	N° Max Compressori / Max No of compressor	2	3	6	6	6	
	Volume Olio / Oil volume	21	50	93	130	130	
	Volume Totale / Total volume	90	170	310	470	470	
DIMENSIONI DIMENSIONS	N° filtri coalescenti / Coalescing filters No	1	2	3	4	6	
	A	1335	1635	1905	2005	1973	
	B	200	220	260	300	300	
	C1	180	190	225	245	245	
	C2	240	260	300	320	320	
	D	324	406	508	610	610	
	E	680	820	1060	1220	1220	
	F	280	320	440	530	530	
	G	330	380	500	610	610	
	H	350	460	520	550	550	
	L	400	510	570	600	600	
	M	440	550	610	650	650	
CONNESSIONI CONNECTIONS	N	725	895	1135	1320	1320	
	P	120	145	198	235	235	
	R	13	13	18	18	18	
	S	1050	1310	1550	1610	1610	
	T	275	310	345	360	370	
	d1	-	ODS 54	OD 76	OD 89	OD 114	OD 114
	d2	-	ODS 42	OD 76	OD 89	OD 114	OD 114
	d3	-	1-1/4" UNF	ODS 42	ODS 42	ODS 54	ODS 54
	d4	-	1" UNS	1" UNS	1" UNS	1-1/4" UNF	ODS 28
	d5	-	1-1/4" UNF	1-1/4" UNF	1-1/4" UNF	1-3/4" UN	ODS 35
N° attacchi / Connections No - Øi 3/8" FPT		2	3	4	5	5	
N° resistenze elettriche / Electrical heaters No.		2	3	4	5	5	
PESO / WEIGHT		100	160	280	330	330	

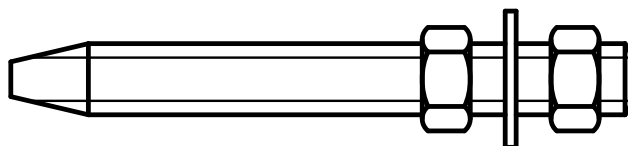


OVS 90	I	II	-	-	-
OVS 170	I	II	III	-	-
OVS 310	I	II	III	IV	-
OVS 470	I	II	III	IV	V
OVS 500	I	II	III	IV	V

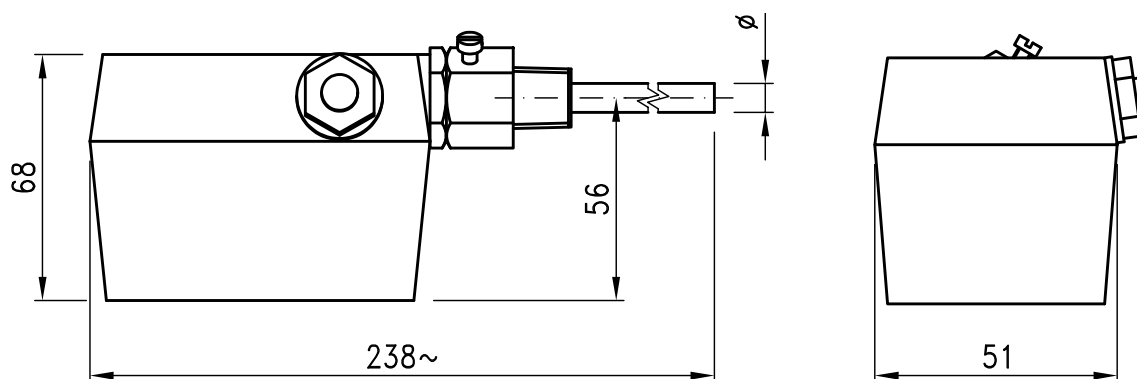
FILTRO COALESCENTE
COALESCING FILTER
Codice / Code: **M5600100 (OVS/2)**



KIT SISTEMA DI FISSAGGIO FILTRO
KIT FOR FILTER SUPPORT SYSTEM
Codice / Code: **F7040001 (OVS/2)**

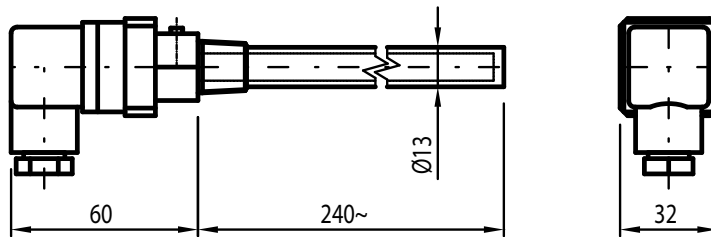


TERMOSTATO
THERMOSTAT
Codice / Code: **M2705010 (OVS/1)**
M2705015 (OVS/2)

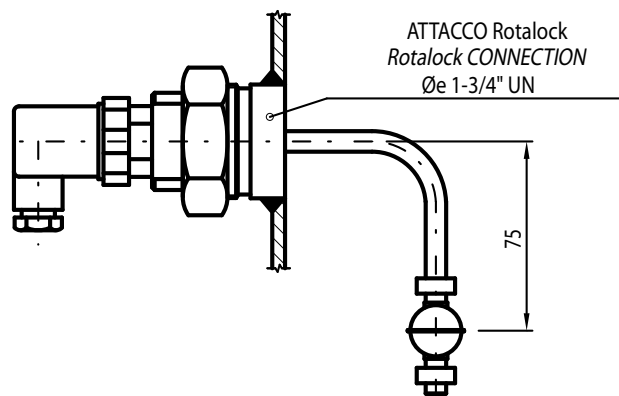




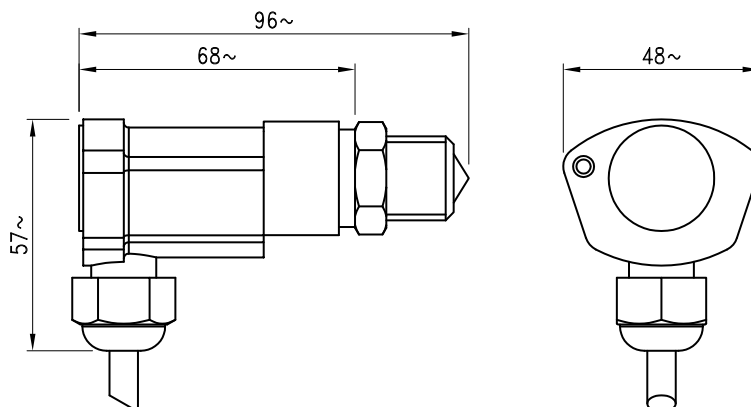
RESISTENZA ELETTRICA DA 140 W COMPLETA DI POZZETTO
ELECTRIC HEATER 140W COMPLETE WITH SOCKET
Codice / Code: **M2707010**



INDICATORE ELETTRICO DI LIVELLO
ELECTRICAL LEVEL GAUGE
Tipo / Type: **AP1300-001/0**
Codice / Code: **M2703020**



INDICATORE OTTICO DI LIVELLO
OPTICAL LEVEL MONITORING UNIT
Codice / Code: **M2703025 + M2703026 (1/2" NPT nipple)**



GARANZIA

A - Onda S.p.A. garantisce l'assenza di vizi e difetti nella lavorazione e nei materiali nei Prodotti per 18 mesi dalla data della consegna.

Pertanto ove, durante il periodo di garanzia, i contestati difetti dei Prodotti risultino oggettivamente fondati e siano riconosciuti per iscritto da Onda S.p.A., quest'ultima provvederà gratuitamente alla riparazione o, a sua discrezione, alla sostituzione dei Prodotti difettosi, con consegna effettuata franco fabbrica (Ex Works – Incoterms 2000) Stabilimento di Onda S.p.A. in Via Lord Baden Powell, 11 – 36045 Lonigo (VI).

B - Pena di decadenza dalla garanzia, il Cliente dovrà denunciare per iscritto, a mezzo raccomandata con ricevuta di ritorno, i vizi o i difetti riscontrati entro e non oltre 10 (dieci) giorni dal ricevimento dei Prodotti o evidenziati dalla messa in funzione dell'impianto, oppure, trattandosi di vizi e/o difetti occulti, entro e non oltre 10 (dieci) giorni dalla scoperta degli stessi. In questo caso, l'onere della prova della data della scoperta graverà sul Cliente.

C - Onda S.p.A. garantisce inoltre che i Prodotti sono fabbricati in conformità alle leggi italiane e alle normative comunitarie vigenti alla data di conferma da parte di Onda S.p.A. del relativo ordine del Cliente.

Salvo diverso accordo scritto tra le parti, tutte le altre spese accessorie agli interventi di sostituzione e/o di riparazione, saranno a carico e a rischio del Cliente.

D - La garanzia è esclusa qualora i vizi o difetti dei Prodotti siano stati determinati dalle seguenti cause:

- Naturale usura e deterioramento.
- Riparazioni, manomissioni o modifiche non autorizzate.
- Uso e applicazione impropri.
- Eccessiva sollecitazione termica, anche occasionale.
- Eccessiva sollecitazione elettrica o meccanica.
- Mancato rispetto dei parametri funzionali e ambientali indicati da Onda S.p.A. per il corretto impiego e funzionamento dei Prodotti.
- Installazione dei Prodotti difforme da quella indicate nelle specifiche tecniche fornite da Onda S.p.A.
- Mancata messa a terra dello scambiatore.
- Qualsiasi altra causa imputabile a negligenza del Cliente.

E - La garanzia è inoltre esclusa in caso di:

- Eventuale non conformità dei Prodotti a normative italiane e/o comunitarie entrate in vigore dopo la data della trasmissione della conferma d'ordine di Onda S.p.A.;
- Eventuale non conformità dei Prodotti a leggi e/o normative in vigore nel luogo in cui i Prodotti sono installati e/o assemblati dal Cliente e/o nel luogo di finale utilizzazione dei Prodotti, qualora il Cliente non abbia espressamente richiesto la conformità dei Prodotti a tali leggi e/o normative e non abbia regolarmente informato ONDA S.p.A. del loro contenuto prima della data di trasmissione della conferma d'ordine di quest'ultima. Resta inteso che la presente limitazione si intende efficace anche con riferimento a specifiche normative vigenti in Stati dell'Unione Europea ed applicabili in via autonoma rispetto alle normative comunitarie.

F - Il Cliente non dovrà vendere o commercializzare Prodotti non conformi alle leggi e/o normative indicate nella precedente lettera E. In caso contrario, il Cliente manleverà ONDA S.p.A. da ogni danno e/o perdita dalla stessa sofferto in seguito a contestazioni, sollevate in via giudiziale o stragiudiziale, da qualsiasi soggetto terzo o da pubblica autorità in conseguenza della fabbricazione da parte di ONDA S.p.A. di prodotti non conformi alle summenzionate leggi e/o normative.

G - Ferma restando l'applicazione del DPR 224/1988, in materia di responsabilità per danno da prodotti difettosi, e la responsabilità di Onda S.p.A. in caso di dolo o colpa grave, quest'ultima non sarà in alcun caso responsabile per i danni diretti, indiretti o incidentali che dovessero in qualsiasi modo derivare dalla difettosità dei Prodotti.

WARRANTY

A - Onda S.p.A. warrants that the Products shall be free from defects in material and workmanship for a period of 18 months from the date of the delivery.

Therefore, should Onda S.p.A., within the warranty period, acknowledge and recognise in writing the existence of the defects in the products and said defects be materially grounded, Onda S.p.A. shall, at its discretion, repair the defective Products at no costs for the Client or replace them by delivering the substitutive products Ex works (Incoterms 2000) at Onda S.p.A.'s premises (Via Lord Baden Powell, 11 – 36045 Lonigo (VI) – Italy).

B - Subject to loss of the warranty, notice of any defect shall be given by the Client in writing with return receipt registered letter within, and not later than, 10 (ten) days from the date of receipt of the products or from the start up of the plant. Subject to loss of the warranty, notice of any latent defect of the Products by the Client shall be given in writing, by return receipt registered letter, within and not later than 10 (ten) days from the date of the relevant discovery. It is hereby understood that the burden of the proof of the date of the discovery shall be borne by the Client.

C - Onda S.p.A. also warrants that the Products are manufactured in compliance with the Italian and European Laws and Regulations in force on the date of the confirmation by Onda S.p.A. of the relevant Client's order. Unless otherwise expressly agreed in writings by the parties, Client shall bear any other additional expenses related to the operations of repairing or replacing of the defective products.

D - This warranty shall not apply should the defects of the Products be caused by:

- Natural wear and tear.
- Unauthorised repairs, interventions or modifications.
- Unsuitable use or application.
- Thermal overexposure, also when occasional.
- Electrical or mechanical over-stress.
- Failure of respecting the functional and environmental parameters suggested by Onda S.p.A. for the correct use and exploitation of the products.
- Installation of the products not in compliance with the technical specifications provided by Onda S.p.A.
- Missing earth grounding.
- Any other cause due to the Client's negligence.

E - This warranty shall also not apply in case of:

- Non compliance of the Products with Italian and European Laws and/or Regulations entered in force after the date of transmission of the order confirmation by Onda S.p.A..
- Non compliance of the Products with Laws and/or Regulations in force in the place where the Products are installed and/or assembled by the Client and/or in the place of their final use, should the Client not expressly require the conformity of the Products to said Laws and Regulations and not duly inform Onda S.p.A. of their content before the date of transmission of the latter's order confirmation. This limitation of the warranty is also applicable with reference to peculiar Laws and Regulations valid and binding in States of the European Union independently of the European Laws and Regulations.

F - The Client shall not sell or market Products not in compliance with the Laws and Regulations mentioned under letter E above. In the negative, the Client shall keep ONDA S.p.A. harmless of any damage or loss suffered by the latter, due to any third party's and/or authority's claim raised as a consequence of the manufacture by ONDA S.p.A. of Products not in compliance with the above mentioned Laws and Regulations.

G - Without prejudice to the application of DPR 224/1988 on product liability and liability for gross negligence or wilful misconduct, Onda S.p.A. shall never be liable for direct, indirect or occasional damages which in any manner derived from defective products.



ONDA S.p.A.

onda@onda-it.com
www.onda-it.com

PLANT 1 Headquarters

Via Dante Alighieri, 27B
36065 Mussolente (VI)
Italy
t. +39 0424 87633
f. +39 0424 578667

PLANT 2

Via L. Baden Powell, 11
36045 Lonigo (VI)
Italy
t. +39 0444 720720
f. +39 0444 720721

PLANT 3

Via Vittoria, 158A
36065 Mussolente (VI)
Italy
t. +39 0424 87506
f. +39 0424 87744

Onda France S.A.R.L.

320, Avenue Berthelot
69008 Lyon France
t. +33 472784606
m. +33 608341000
www.onda-fr.com
onda@onda-fr.com

Onda USA L.L.C.

600 London Rd
Delaware, OH 43015
t. +1 614 321 3342
f. +1 614 279 3668
www.onda-us.com
onda@onda-us.com

Onda RU

Mayakovskogo Street, 18a,
Khimki,
Moscow Region,
Russia 141400
t. +7 495 971 88 53
m. +7 916 676 16 54
www.onda-it.com
info@onda-ru.com

ONDA (Nanjing)

Heat Exchanger Trading Co., Ltd
Nanjing Yuhuatai
District Yulan Rd. N. 99
Mingfa Commercial Plaza
Bld. 1 Office
2498 P.R.China
t. +8617712884246
onda@onda-cn.com